

**Multifunctie tijdrelais**

- 83.01 - Multifunctie en multispanning, 1 contact**
- 83.02 - Multifunctie en multispanning, 2 contacten (1 contact als tijdvertraagd of direct instelbaar), geschikt voor externe potentiometer**
- 83.52 - Multifunctie en multispanning, 2 contacten (1 contact als tijdvertraagd of direct instelbaar), geschikt voor externe potentiometer, met pauze functie**

- 22,5 mm breed
- 8 tijd bereiken van 0,05 s tot 10 dagen
- Watchdog functie (alleen 83.01 en 83.02)
- 3 tijd functies met pauze mogelijkheid (alleen 83.52)
- Multispanning (24...240)V AC/DC, automatische spanningsaanpassing door pulsbreedtemodulatie (PBM)
- Voor 35 mm rail (EN 60715)
- Montage, aansluiten en inbedrijfstelling met hetzelfde gereedschap: vlakke of kruiskopschroevendraaier

\* externe potentiometer

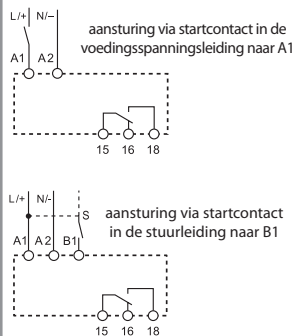
Afmetingen zie pagina 5

**83.01**



- Multispanning
- Multifunctie

**AI:** Vertraagd-opkomend  
**DI:** Inschakel-wissend  
**GI:** Impulsgever  
**SW:** Knipperfunctie, impuls-beginnend  
**BE:** Vertraagd-afvallend  
**CE:** Inschakel- en afvalvertraagd  
**DE:** Inschakel-wissend (impulsvormer)  
**WD:** Watchdog (inschakel-wissend hertriggerbaar)

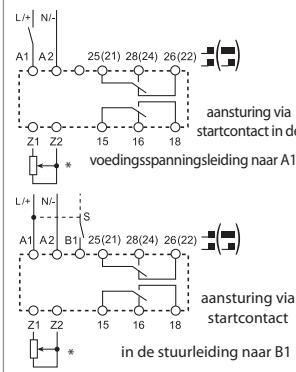


**83.02**



- Multispanning
- Multifunctie
- Tijdinstelling ook mogelijk met externe potentiometer
- 2 tijdvertraagde contacten of 1 tijdvertraagd + 1 direct contact

**AI:** Vertraagd-opkomend  
**DI:** Inschakel-wissend  
**GI:** Impulsgever  
**SW:** Knipperfunctie, impuls-beginnend  
**BE:** Vertraagd-afvallend  
**CE:** Inschakel- en afvalvertraagd  
**DE:** Inschakel-wissend (impulsvormer)  
**WD:** Watchdog (inschakel-wissend hertriggerbaar)

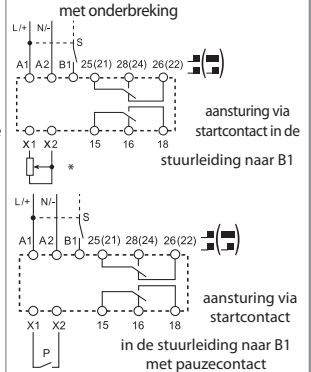


**83.52**



- Multispanning
- Multifunctie
- Tijdinstelling ook mogelijk met externe potentiometer
- 2 tijdvertraagde contacten of 1 tijdvertraagd + 1 direct contact
- 3 tijd functies met pauze mogelijkheid

**AE:** Vertraagd-opkomend via startcontact  
**EEa:** Uitschakel-wissend (hertriggerbaar)  
**FE:** Inschakel/uitschakel-wissend via startcontact  
**GE:** Impulsgever via startcontact  
**IT:** Vertraagd afvallend, resetbaar  
**BEp:** Vertraagd-afvallend via pauzecontact zonder onderbreking  
**DEp:** Inschakel-wissend via pauzecontact zonder onderbreking  
**SHp:** Vertraagd afvallend, via pauzecontact met onderbreking



| Contacten                                   |                 | 83.01                                                                                                      | 83.02              | 83.52              |
|---------------------------------------------|-----------------|------------------------------------------------------------------------------------------------------------|--------------------|--------------------|
| Aantal contacten                            |                 | 1 wisselcontact                                                                                            | 2 wisselcontacten  | 2 wisselcontacten  |
| Max. continustroom/max. inschakelstroom     | A               | 16/30                                                                                                      | 12/30              | 12/30              |
| Nominale spanning/max. schakelspanning V AC |                 | 250/400                                                                                                    | 250/400            | 250/400            |
| Max. schakelvermogen AC1                    | VA              | 4.000                                                                                                      | 3.000              | 3.000              |
| Max. schakelvermogen AC15 (230 V AC)        | VA              | 750                                                                                                        | 750                | 750                |
| Motorbelasting (1-fasemotor AC3) (230 V AC) | kW              | 0,5                                                                                                        | 0,5                | 0,5                |
| Max. schakelstroom DC1: 30/110/220V         | A               | 16/0,3/0,12                                                                                                | 12/0,3/0,12        | 12/0,3/0,12        |
| Min. schakelbelasting                       | mW (V/mA)       | 300 (5/5)                                                                                                  | 300 (5/5)          | 300 (5/5)          |
| Contactmateriaal standaard                  |                 | AgNi                                                                                                       | AgNi               | AgNi               |
| Spoel                                       |                 |                                                                                                            |                    |                    |
| Leverbare                                   | V AC (50/60 Hz) | 24...240                                                                                                   | 24...240           | 24...240           |
| nominale spanningen (U <sub>n</sub> )       | V DC            | 24...240                                                                                                   | 24...240           | 24...240           |
| Nominaal vermogen AC/DC                     | VA (50 Hz)/W    | < 1,5 / < 2                                                                                                | < 2 / < 2          | < 2 / < 2          |
| Werkspanningsbereik                         | V AC            | 16,8...265                                                                                                 | 16,8...265         | 16,8...265         |
|                                             | V DC            | 16,8...265                                                                                                 | 16,8...265         | 16,8...265         |
| Algemene gegevens                           |                 |                                                                                                            |                    |                    |
| Tijd bereiken                               |                 | (0,05...1)s, (0,5...10)s, (0,05...1)min, (0,5...10)min, (0,05...1)h, (0,5...10)h, (0,05...1)d, (0,5...10)d |                    |                    |
| Herhalingsnauwkeurigheid                    | %               | ± 1                                                                                                        | ± 1                | ± 1                |
| Hersteltijd                                 | ms              | 200                                                                                                        | 200                | 200                |
| Minimale impulsduur                         | ms              | 50                                                                                                         | 50                 | 50                 |
| Instelnauwkeurigheid (van eindwaarde)       | %               | ± 5                                                                                                        | ± 5                | ± 5                |
| Elektrische levensduur AC1                  | schakelingen    | 50·10 <sup>3</sup>                                                                                         | 60·10 <sup>3</sup> | 60·10 <sup>3</sup> |
| Omgevingstemperatuur                        | °C              | -20...+60                                                                                                  | -20...+60          | -20...+60          |
| Beschermingsgraad                           |                 | IP 20                                                                                                      | IP 20              | IP 20              |

**EG-richtlijn/keurmerken** (Details op aanvraag)



**Monofunctie tijdrelais**

- 83.11 - Vertraagd-opkomend, multispanning**
- 83.21 - Inschakel-wissend, multispanning**
- 83.41 - Vertraagd-afvallend, multispanning**

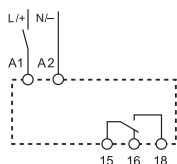
- 1 contact
- 22,5 mm breed
- 8 tijdbereiken van 0,05 s tot 10 dagen
- Multispanning (24...240)V AC/DC, automatische spanningsaanpassing door pulsbreedtemodulatie (PBM)
- Voor 35 mm rail (EN 60715)
- Montage, aansluiten en inbedrijfstelling met hetzelfde gereedschap: vlakke of kruiskopschroevendraaier

**83.11**



- Multispanning
- Monofunctie

**AI:** Vertraagd-opkomend



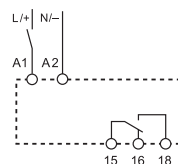
aansturing via startcontact in de voedingsspanningsleiding naar A1

**83.21**



- Multispanning
- Monofunctie

**DI:** Inschakel-wissend



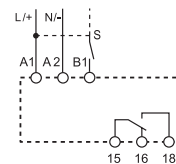
aansturing via startcontact in de voedingsspanningsleiding naar A1

**83.41**



- Multispanning
- Monofunctie

**BE:** Vertraagd-afvallend



aansturing via startcontact in de stuurleiding naar B1

Afmetingen zie pagina 5

**Contacten**

|                                             |           |                 |                 |                 |
|---------------------------------------------|-----------|-----------------|-----------------|-----------------|
| Aantal contacten                            |           | 1 wisselcontact | 1 wisselcontact | 1 wisselcontact |
| Max. continuustroom/max. inschakelstroom    | A         | 16/30           | 16/30           | 16/30           |
| Nominale spanning/max. schakelspanning      | V AC      | 250/400         | 250/400         | 250/400         |
| Max. schakelvermogen AC1                    | VA        | 4.000           | 4.000           | 4.000           |
| Max. schakelvermogen AC15 (230 V AC)        | VA        | 750             | 750             | 750             |
| Motorbelasting (1-fasemotor AC3) (230 V AC) | kW        | 0,5             | 0,5             | 0,5             |
| Max. schakelstroom DC1: 30/110/220V         | A         | 16/0,3/0,12     | 16/0,3/0,12     | 16/0,3/0,12     |
| Min. schakelbelasting                       | mW (V/mA) | 300 (5/5)       | 300 (5/5)       | 300 (5/5)       |
| Contactmateriaal standaard                  |           | AgNi            | AgNi            | AgNi            |

**Spoel**

|                                       |                 |             |             |             |
|---------------------------------------|-----------------|-------------|-------------|-------------|
| Leverbare                             | V AC (50/60 Hz) | 24...240    | 24...240    | 24...240    |
| nominale spanningen (U <sub>n</sub> ) | V DC            | 24...240    | 24...240    | 24...240    |
| Nominaal vermogen AC/DC               | VA (50 Hz)/W    | < 1,5 / < 2 | < 1,5 / < 2 | < 1,5 / < 2 |
| Werkspanningsbereik                   | V AC            | 16,8...265  | 16,8...265  | 16,8...265  |
|                                       | V DC            | 16,8...265  | 16,8...265  | 16,8...265  |

**Algemene gegevens**

|                                        |              |                                                                                                            |                    |                    |
|----------------------------------------|--------------|------------------------------------------------------------------------------------------------------------|--------------------|--------------------|
| Tijdbereiken                           |              | (0,05...1)s, (0,5...10)s, (0,05...1)min, (0,5...10)min, (0,05...1)h, (0,5...10)h, (0,05...1)d, (0,5...10)d |                    |                    |
| Herhalingsnauwkeurigheid               | %            | ± 1                                                                                                        | ± 1                | ± 1                |
| Hersteltijd                            | ms           | 200                                                                                                        | 200                | 200                |
| Minimale impulsduur                    | ms           | —                                                                                                          | —                  | 50                 |
| Instelnaauwkeurigheid (van eindwaarde) | %            | ± 5                                                                                                        | ± 5                | ± 5                |
| Elektrische levensduur AC1             | schakelingen | 50·10 <sup>3</sup>                                                                                         | 50·10 <sup>3</sup> | 50·10 <sup>3</sup> |
| Omgevingstemperatuur                   | °C           | -20...+60                                                                                                  | -20...+60          | -20...+60          |
| Beschermingsgraad                      |              | IP 20                                                                                                      | IP 20              | IP 20              |

**EG-richtlijn/keurmerken** (Details op aanvraag)



**Monofunctie tijdrelais**

**83.62 - Vertraagd-afvallend, multispanning, 2 contacten**

**83.82 - Ster-driehoek, multispanning, ster en driehoek uitgangskontacten**

**83.91 - Pulsgever, asymmetrisch, multispanning, 1 contact**

- 22,5 mm breed
- Tijdbereiken:  
Typ 83.62 - 0,05 s tot 3 minuten  
Typ 83.82 / 83.91 - 0,05 s tot 10 dagen
- Multispanning (24...240)V AC/DC, automatische spanningsaanpassing door pulsbreedtemodulatie (PBM)
- Voor 35 mm rail (EN 60715)

\* (0,05...2)s, (1...16)s, (8...70)s, (50...180)s  
\*\* (0,05...1)s, (0,5...10)s, (0,05...1)min, (0,5...10)min, (0,05...1)h, (0,5...10)h, (0,05...1)d, (0,5...10)d  
\*\*\* 0,05 s, 0,2 s, 0,3 s, 0,45 s, 0,6 s, 0,75 s, 0,85 s, 1 s

Afmetingen zie pagina 5

**Contacten**

|                                             |                     |                 |                 |
|---------------------------------------------|---------------------|-----------------|-----------------|
| Aantal contacten                            | 2 wisselcontacten   | 2 maakcontacten | 1 wisselcontact |
| Max. continustroom/max. inschakelstroom     | A 8/15              | 16/30           | 16/30           |
| Nominale spanning/max. schakelspanning      | V AC 250/400        | 250/400         | 250/400         |
| Max. schakelvermogen AC1                    | VA 2.000            | 4.000           | 4.000           |
| Max. schakelvermogen AC15 (230 V AC)        | VA 400              | 750             | 750             |
| Motorbelasting (1-fasemotor AC3) (230 V AC) | kW 0,3              | 0,5             | 0,5             |
| Max. schakelstroom DC1: 30/110/220V         | A 8/0,3/0,12        | 16/0,3/0,12     | 16/0,3/0,12     |
| Min. schakelbelasting                       | mW (V/mA) 300 (5/5) | 300 (5/5)       | 300 (5/5)       |
| Contactmateriaal standaard                  | AgNi                | AgNi            | AgNi            |

**Spoel**

|                                       |                 |             |             |             |
|---------------------------------------|-----------------|-------------|-------------|-------------|
| Leverbare                             | V AC (50/60 Hz) | 24...240    | 24...240    | 24...240    |
| nominale spanningen (U <sub>n</sub> ) | V DC            | 24...220    | 24...240    | 24...240    |
| Nominaal vermogen AC/DC               | VA (50 Hz)/W    | < 1,5 / < 2 | < 1,5 / < 2 | < 1,5 / < 2 |
| Werkspanningsbereik                   | V AC            | 16,8...265  | 16,8...265  | 16,8...265  |
|                                       | V DC            | 16,8...242  | 16,8...265  | 16,8...265  |

**Algemene gegevens**

|                                       |              |                     |                    |
|---------------------------------------|--------------|---------------------|--------------------|
| Tijdbereiken                          |              | *                   | **                 |
| Herhalingsnauwkeurigheid              | %            | ± 1                 | ± 1                |
| Hersteltijd                           | ms           | —                   | 200                |
| Minimale impulsduur                   | ms           | 500 ms (A1 - A2)    | 50                 |
| Instelnauwkeurigheid (van eindwaarde) | %            | ± 5                 | ± 5                |
| Elektrische levensduur AC1            | schakelingen | 100·10 <sup>3</sup> | 50·10 <sup>3</sup> |
| Omgevingstemperatuur                  | °C           | -20...+60           | -20...+60          |
| Beschermingsgraad                     |              | IP 20               | IP 20              |

**EG-richtlijn/keurmerken** (Details op aanvraag)

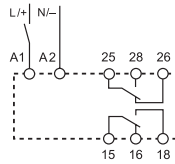


**83.62**



- Multispanning
- Monofunctie
- 2 wisselcontacten

**BI:** Vertraagd-afvallend (zonder hulpspanning)



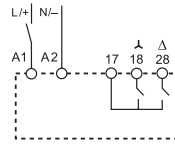
aansturing via startcontact in de voedingsspanningsleiding naar A1

**83.82**



- Multispanning
- Monofunctie
- 2 maakcontacten
- Omschakelpauze (0,05...1)s

**SD:** Ster-driehoek



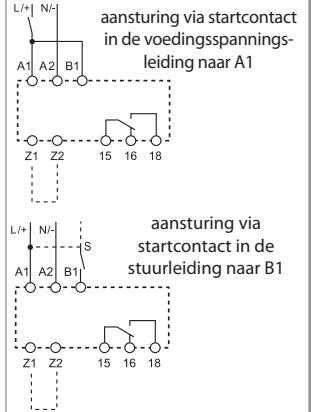
aansturing via startcontact in de voedingsspanningsleiding naar A1

**83.91**



- Multispanning
- Monofunctie
- 1 wisselcontact

**LI:** Pulsgever, asymmetrisch, impuls-beginnend  
**LE:** Pulsgever, asymmetrisch, impuls-beginnend met startsignaal  
**PI:** Pulsgever, asymmetrisch, pauze-beginnend  
**PE:** Pulsgever, asymmetrisch, pauze-beginnend met startsignaal



## Bestelvoorbeeld

Voorbeeld: Tijdrelais serie 83, 1 wisselcontact - 16 A, aansluitspanning (24...240)V AC/DC.

**8 3 . 0 1 . 0 . 2 4 0 . 0 0 0 0**

**Serie**

**Type**

0 = Multifunctie (AI, DI, GI, SW, BE, CE, DE, WD)

1 = Vertraagd-opkomend (AI)

2 = Inschakel-wissend (DI)

4 = Vertraagd-afvallend (BE)

5 = Multifunctie (AE, EEa, FE, GE, IT, BEp, DEp, SHp)

6 = Vertraagd-afvallend (zonder hulpspanning) (BI)

8 = Ster-driehoek (SD)

9 = Pulsgever, asymmetrisch, impuls-beginnend (LI, LE, PI, PE)

**Versie**

0000 = Standaard

**Nominale voedingsspanning**

240 = (24 ... 240)V AC/DC

**Spanningsoort**

0 = AC (50/60 Hz)/DC

**Aantal contacten / Uitgang**

1 = 1 maakcontact

2 = 2 wisselcontacten bij 83.02, 83.52 en 83.62

2 = 2 maakcontacten bij 80.82

## Algemene gegevens

### Isolatie-eigenschappen

|                                                       |                           |      |       |
|-------------------------------------------------------|---------------------------|------|-------|
| Isolatiespanning                                      | tussen in- en uitgang     | V AC | 4.000 |
|                                                       | aan de geopende contacten | V AC | 1.000 |
| Isolatiespanning (1,2/50 μs) tussen ingang en uitgang |                           | kV   | 6     |

### EMC - immuniteit

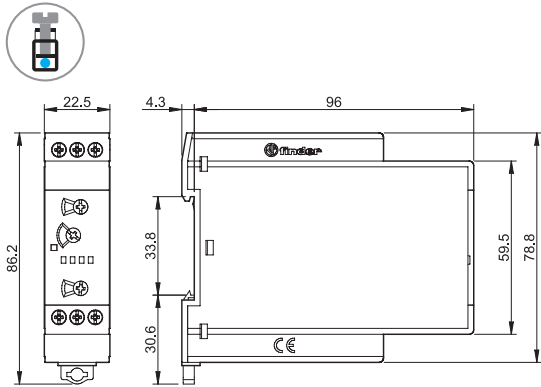
| Soort test                               |                      | Norm                | 83.01/02/52/11/21/41/82/91 | 83.62    |      |
|------------------------------------------|----------------------|---------------------|----------------------------|----------|------|
| ESD - ontlasting                         | via de aansluitingen | EN 61000-4-2        | 4 kV                       | 4 kV     |      |
|                                          | via de lucht         | EN 61000-4-2        | 8 kV                       | 8 kV     |      |
| Elektromagnetisch HF-veld                | (80 ÷ 1.000 MHz)     | EN 61000-4-3        | 10 V/m                     | 10 V/m   |      |
|                                          | (1.000 ÷ 2.700 MHz)  | EN 61000-4-3        | 3 V/m                      | 3 V/m    |      |
| Burst (5-50 ns, 5 en 100 kHz)            | aan A1 - A2          | EN 61000-4-4        | 7 kV                       | 6 kV     |      |
|                                          | aan A1 - B1, A2 - B1 | EN 61000-4-4        | 7 kV                       | 6 kV     |      |
| Surges (1,2/50 μs) aan A1 - A2           | (common mode)        | EN 61000-4-5        | 6 kV                       | 6 kV     |      |
|                                          | (differential mode)  | EN 61000-4-5        | 6 kV                       | 4 kV     |      |
|                                          | aan A1 - B1, A2 - B1 | (common mode)       | EN 61000-4-5               | 6 kV     | 6 kV |
|                                          |                      | (differential mode) | EN 61000-4-5               | 4 kV     | 4 kV |
| Leidinggevoerd elektromagnetisch         | (0,15 ÷ 80 MHz)      | EN 61000-4-6        | 10 V                       | 10 V     |      |
| HF-sigitaal op A1 - A2                   | (80 ÷ 230 MHz)       | EN 61000-4-6        | 10 V                       | 10 V     |      |
| EMC - emissie, elektromagnetische velden |                      | EN 55022            | klasse A                   | klasse A |      |

### Overige gegevens

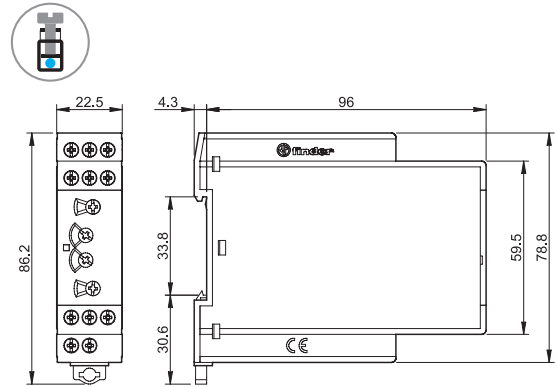
|                                                |                                      |                                                                                                                                                                                                                                                                  |              |
|------------------------------------------------|--------------------------------------|------------------------------------------------------------------------------------------------------------------------------------------------------------------------------------------------------------------------------------------------------------------|--------------|
| Opgenomen stroom aan stuurgang (B1)            |                                      | < 1 mA                                                                                                                                                                                                                                                           |              |
| - lengte bij leidingcapaciteit ≤ 10 nF / 100 m |                                      | 150 m                                                                                                                                                                                                                                                            |              |
| - afwijkende stuurspanning van B1 naar A1-A2   |                                      | B1 is door een opto-coupler van A1-A2 gescheiden, er kan daarom met een andere spanning dan de bedrijfsspanning gestuurd worden; b.v. met (24... 48)V DC met + B1 en - op A2 en met (24...240)V AC met L op B1 en N op A2                                        |              |
| Externe potentiometer voor 83.02               |                                      | 10 kΩ / ≥ 0,25 W lineair, max. kabellengte 10 m. Als een externe potentiometer wordt aangesloten, dan neemt deze automatisch de functie over van de interne instelling van het tijdrelais. De spanning op de potentiometer komt overeen met de aansluitspanning. |              |
| Warmteafgifte                                  | aan de omgeving zonder contactstroom | W 1,4                                                                                                                                                                                                                                                            |              |
|                                                | bij nominale stroom                  | W 3,2                                                                                                                                                                                                                                                            |              |
| Vastzetkoppel                                  |                                      | Nm 0,8                                                                                                                                                                                                                                                           |              |
| Max. aansluitdiameter                          |                                      | harde kern                                                                                                                                                                                                                                                       | soepele kern |
|                                                | mm <sup>2</sup>                      | 1x6 / 2x4                                                                                                                                                                                                                                                        | 1x4 / 2x2,5  |
|                                                | AWG                                  | 1x10 / 2x12                                                                                                                                                                                                                                                      | 1x12 / 2x14  |

**Afmetingen**

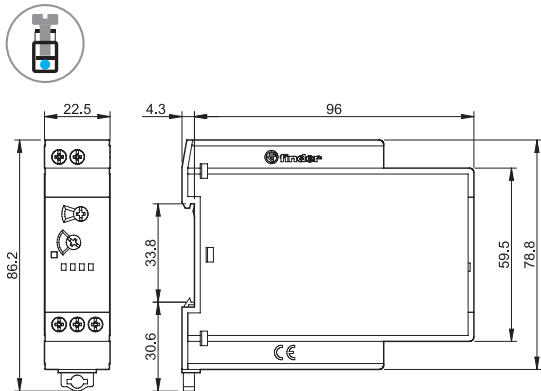
83.01  
Schroefaansluiting



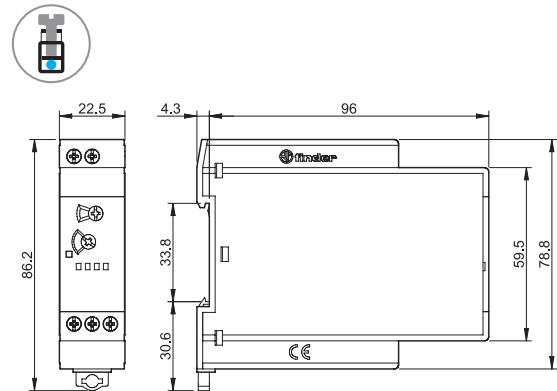
83.02/52  
Schroefaansluiting



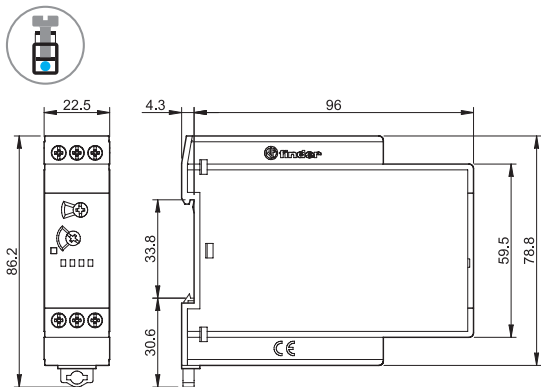
83.11  
Schroefaansluiting



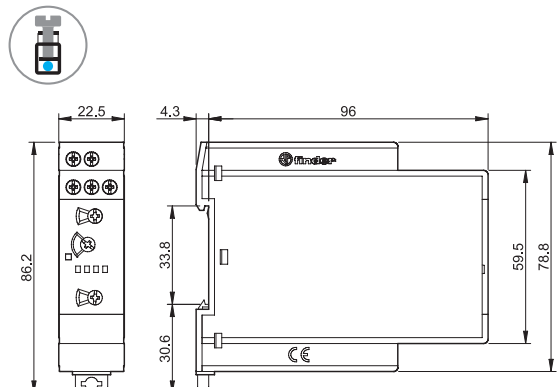
83.21  
Schroefaansluiting



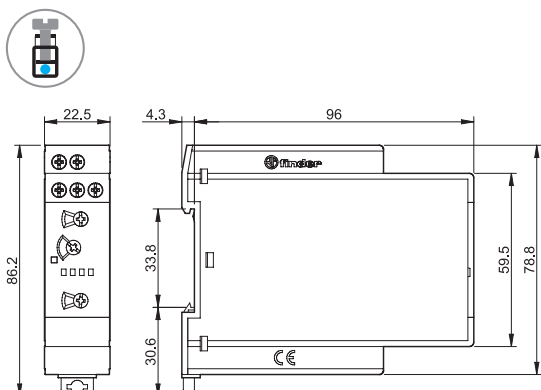
83.41  
Schroefaansluiting



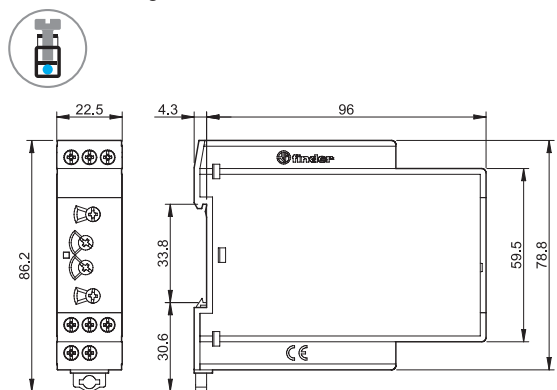
83.62  
Schroefaansluiting



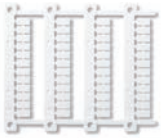
83.82  
Schroefaansluiting



83.91  
Schroefaansluiting



**Toebehoren**



NEW

**Mat met codeerplaatjes**, voor relais 83.01/11/21/41/62/82, 48 plaatjes, (6 x 12)mm, voor CEMBRE thermotransfer-printer

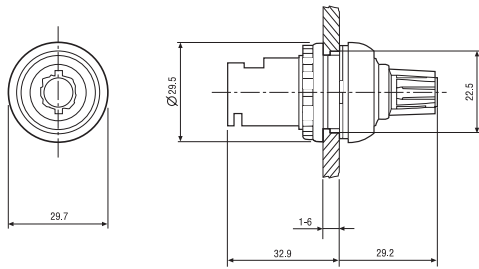
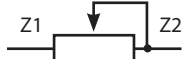
060.48

060.48



**Potentiometer** als externe potentiometer te gebruiken in combinatie met tijdrelais 83.02/52 voor 22,5 mm boorgat, 10 kΩ/0,25 W lineair, beschermingsgraad: IP66

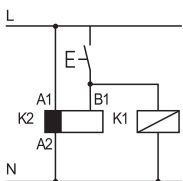
087.02.2



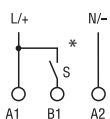
**Functies**

| LED* | Voedingsspanning | Uitgangsrelais            | Contacten          |                    |
|------|------------------|---------------------------|--------------------|--------------------|
|      |                  |                           | geopend            | gesloten           |
|      | niet aanwezig    | in ruststand              | 15 - 18<br>25 - 28 | 15 - 16<br>25 - 26 |
|      | aanwezig         | in ruststand              | 15 - 18<br>25 - 28 | 15 - 16<br>25 - 26 |
|      | aanwezig         | in ruststand (tijd loopt) | 15 - 18<br>25 - 28 | 15 - 16<br>25 - 26 |
|      | aanwezig         | in werking                | 15 - 16<br>25 - 26 | 15 - 18<br>25 - 28 |

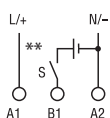
\* De LED brandt bij type 83.62 alleen wanneer de voedingsspanning is aangesloten; gedurende de tijdafloop brandt de LED niet.



- Het is toegestaan parallel aan B1 een andere belasting zoals een relais of tijdrelais aan te sturen.



\* Volgens EN 60204-1 dient bij AC de L en bij DC de + op A1 respectievelijk B1 te worden aangesloten.

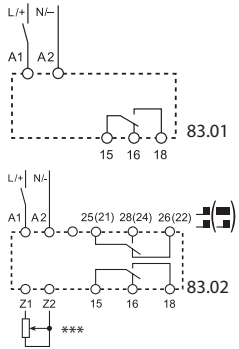


\*\* De aansturing via B1 is ook met een andere spanning dan de voedingsspanning mogelijk. Bijvoorbeeld: op A1-A2 = 230 V AC, op B1-A2 = 12 V DC

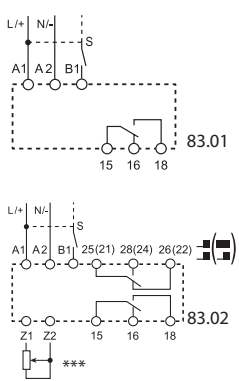
## Funcies

### Aansluitschema's

**Multifunctie tijdrelais**  
Aansturing via startcontact in de voedingsspanningsleiding naar A1



Aansturing via startcontact in de stuurleiding naar B1



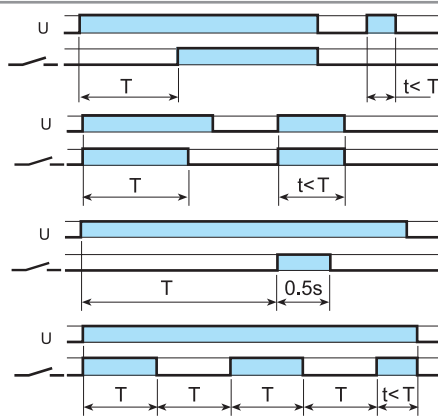
\*\*\* Tijdsinstelling regelbaar via externe potentiometer (10 kΩ - 0,25 W).

Typ  
**83.01**  
**83.02**

U = Voedingsspanning

S = Startcontact

= Schakelstand van het maakcontact



**(AI) Vertraagd-opkomend**

De tijd start direct na het aanleggen van de voedingsspanning (U) aan A1-A2. Na afloop van de ingestelde vertragingstijd sluit het uitgangskontakt zich.

**(DI) Inschakel-wissend**

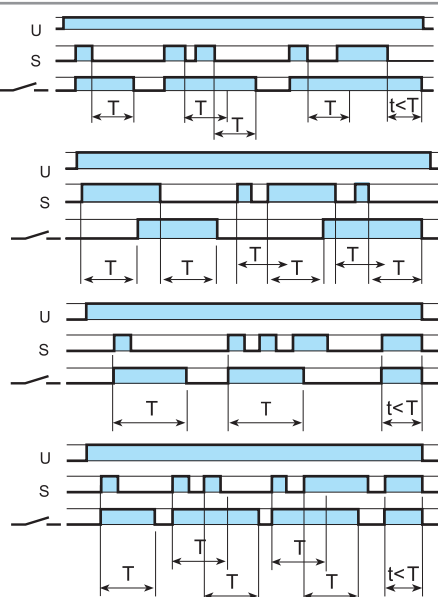
De tijd start direct na het aanleggen van de voedingsspanning (U) aan A1-A2. Het relais (C) schakelt direct in. Na afloop van de ingestelde wistijd opent het uitgangskontakt zich.

**(GI) Impulsgever**

Na het aanleggen van de voedingsspanning (U) aan A1-A2 en na afloop van de ingestelde vertragingstijd schakelt het relais gedurende 0,5 s in om daarna weer uit te schakelen.

**(SW) Knipperfunctie, impuls-beginnend**

Na het aanleggen van de voedingsspanning (U) sluit het uitgangskontakt zich. Na afloop van de ingestelde pulstijd opent het uitgangskontakt zich om na de ingestelde pauzestijd zich weer te sluiten. (pauzestijd = impulstijd)



**(BE) Vertraagd-afvallend**

De voedingsspanning (U) is aan A1-A2 aangesloten. Na het sluiten van het stuurcontact (S) sluit het uitgangskontakt zich.

De ingestelde afvalvertragingstijd begint nadat het stuurcontact geopend is. Na afloop hiervan opent het uitgangskontakt zich.

**(CE) Inschakel-en afvalvertragend**

De voedingsspanning (U) is aan A1-A2 aangesloten. Na het sluiten van het stuurcontact (S) start de ingestelde vertragingstijd en na afloop hiervan sluit het uitgangskontakt zich. Na het openen van het stuurcontact (S) start de vertragingstijd en na afloop hiervan opent het uitgangskontakt zich.

**(DE) Inschakel-wissend (impulsvormer)**

De voedingsspanning (U) is aan A1-A2 aangesloten. Na het sluiten van het stuurcontact (S) sluit het uitgangskontakt zich. De ingestelde wistijd begint en na afloop hiervan opent het uitgangskontakt zich.

**(WD) Watchdog (Inschakel-wissend hertriggebaar)**

De voedingsspanning wordt continu op het tijdrelais aangeboden. Na het sluiten van het startcontact (S) sluit het uitgangskontakt zich. De ingestelde wistijd begint en na afloop hiervan opent het uitgangskontakt zich. Het opnieuw sluiten van het startcontact (S) tijdens de tijdfloop bewerkstelligt een tijdverlenging.

Voor het aansluiten van de voedingsspanning eerst de werkingsfunctie instellen. Bij 83.02/52, kan dit ook met de witte keuzeschakelaar op het front in positie OFF.

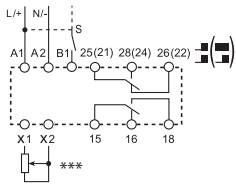
### Typ 83.02

| Positie witte keuzeschakelaar          | Funcies zonder startcontact (Voorbeeld: AI)                                                   | Funcies met startcontact (Voorbeeld: BE)                                                   |
|----------------------------------------|-----------------------------------------------------------------------------------------------|--------------------------------------------------------------------------------------------|
| 2 tijdvertraagde contacten<br>         | <br>De uitgangskontakten (15-18 en 25-28) zijn beide tijdvertraagd                            | <br>De uitgangskontakten (15-18 en 25-28) zijn beide tijdvertraagd                         |
| OFF<br>                                | <br>De uitgangskontakten [15-18 en 25(21)-28(24)] zijn beide permanent geopend                | <br>De uitgangskontakten [15-18 en 25(21)-28(24)] zijn beide permanent geopend             |
| 1 tijdvertraagd + 1 direct contact<br> | <br>Uitgangskontakt 15-18 is tijdvertraagd<br>Uitgangskontakt 21-24 volgt de voedingsspanning | <br>Uitgangskontakt 15-18 is tijdvertraagd<br>Uitgangskontakt 21-24 volgt startcontact (S) |

Functies

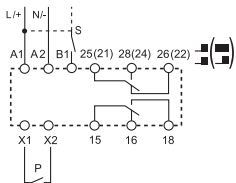
Aansluitschema's

**Multifunctie tijdrelais**  
Aansturing via startcontact in de stuurleiding naar B1



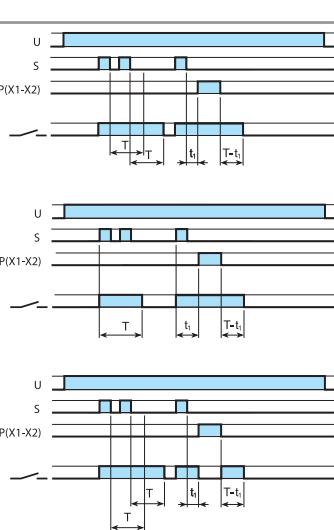
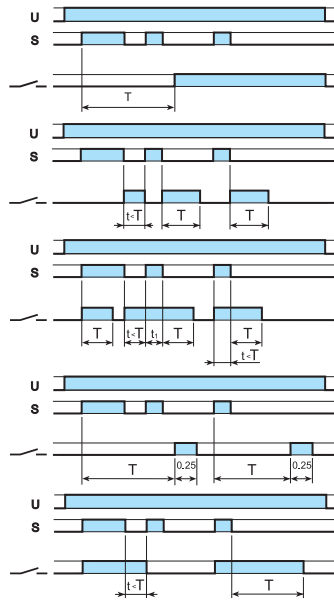
\*\*\* Tijdsinstelling regelbaar via externe potentiometer (10 kΩ - 0,25 W).

Aansturing via startcontact in de stuurleiding naar B1 met pauzecontact



U = Voedingsspanning S = Startcontact P = Pauzecontact = Schakelstand van het maakcontact

Typ 83.52



Typ 83.52

| Positie witte keuzeschakelaar          | Voorbeeld: BEp (met P en S)                                                                                   | Voorbeeld: SHp (met P en S)                                                                                   |
|----------------------------------------|---------------------------------------------------------------------------------------------------------------|---------------------------------------------------------------------------------------------------------------|
| 2 tijdvertraagde contacten<br>         | <p>De uitgangskontakten (15-18 en 25-28) schakelen beide volgens de tijdfunctie</p>                           | <p>De uitgangskontakten (15-18 en 25(21)-28(24)) zijn beide permanent geopend</p>                             |
| OFF<br>                                | <p>De uitgangskontakten [15-18 en 25(21)-28(24)] zijn beide permanent geopend</p>                             | <p>De uitgangskontakten [15-18 en 25(21)-28(24)] zijn beide permanent geopend</p>                             |
| 1 tijdvertraagd + 1 direct contact<br> | <p>Uitgangskontakt 15-18 schakelt volgens de tijdfunctie<br/>Uitgangskontakt 21-24 volgt het stuurcontact</p> | <p>Uitgangskontakt 15-18 schakelt volgens de tijdfunctie<br/>Uitgangskontakt 21-24 volgt het pauzecontact</p> |



## Funcities

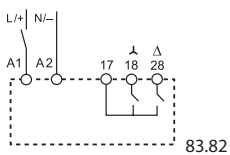
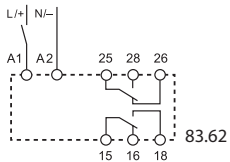
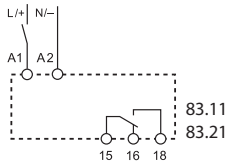
### Aansluitschema's

U = Voedingsspanning

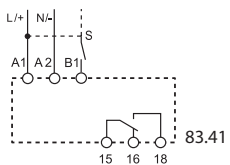
S = Startcontact

= Schakelstand van het maakcontact

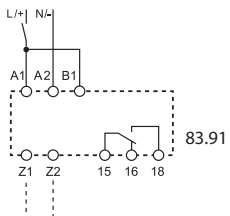
**Monofunctie tijdrelais**  
Aansturing via startcontact in de voedingsspanningsleiding naar A1



Aansturing via startcontact in de stuurleiding naar B1

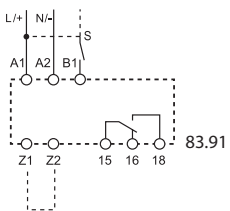


**Pulsgever, asymmetrisch**  
Aansturing via startcontact in de voedingsspanningsleiding naar A1



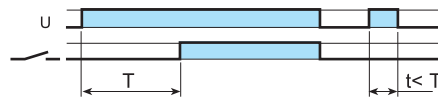
Z1-Z2 onderbroken:  
**(LI)** functie  
Z1-Z2 doorverbonden:  
**(PI)** functie

Aansturing via startcontact in de stuurleiding naar B1



Z1-Z2 onderbroken:  
**(LE)** functie  
Z1-Z2 doorverbonden:  
**(PE)** functie

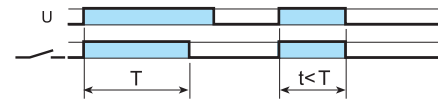
**Typ**  
83.11



**(AI) Vertraagd-opkomend**

De tijd start direct na het aanleggen van de voedingsspanning (U) aan A1-A2. Na afloop van de ingestelde vertragingstijd sluit het uitgangcontact zich.

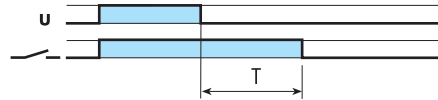
83.21



**(DI) Inschakel-wissend**

De tijd start direct na het aanleggen van de voedingsspanning (U) aan A1-A2. Het relais (C) schakelt direct in. Na afloop van de ingestelde wistijd opent het uitgangcontact zich.

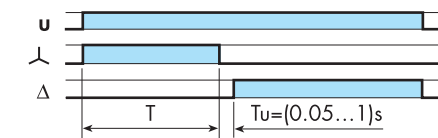
83.62



**(BI) Vertraagd-afvallend (zonder hulpspanning)**

Na het aanleggen van de voedingsspanning (U) aan A1-A2 schakelt het relais (C) direct in. De afvalvertragingstijd (max. 3 min) begint bij het afschakelen van de voedingsspanning. Tijdens de hersteltijd van 200ms beginnend na afvallen van het relais (C), mag de spanning (U) niet hernieuwd aangelegd worden, omdat anders het relais (C) niet in zal schakelen.

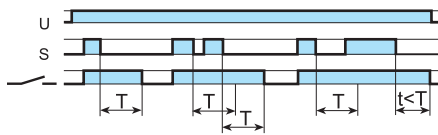
83.82



**(SD) Ster-driehoek**

Na het aanleggen van de voedingsspanning (U) aan A1-A2 schakelt het relais in. Na afloop van de ingestelde tijd valt dit relais af. Na een pauze van (50...65) ms schakelt het relais in.

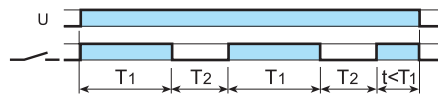
83.41



**(BE) Vertraagd-afvallend**

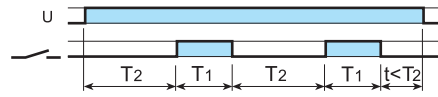
De voedingsspanning (U) is aan A1-A2 aangesloten. Na het sluiten van het startcontact (S) sluit het uitgangcontact zich. De ingestelde afvalvertragingstijd begint nadat het startcontact geopend is. Na afloop hiervan opent het uitgangcontact zich.

83.91



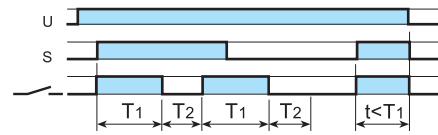
**(LI) Pulsgever, asymmetrisch, impuls-beginnend**

Na het aanleggen van de voedingsspanning (U) aan A1-A2 schakelt het relais (C) direct in. Na afloop van de ingestelde impulstijd T1 schakelt het relais (C) uit, om na de ingestelde pauzetijd T2 weer in te schakelen.



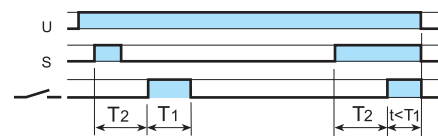
**(PI) Pulsgever, asymmetrisch, pauze-beginnend**

De ingestelde pauzetijd T1 start direct na het aanleggen van de voedingsspanning (U) aan A1-A2. Na afloop hiervan schakelt het relais (C) in, om na de ingestelde impulstijd T2 weer uit te schakelen.



**(LE) Pulsgever, asymmetrisch, impuls-beginnend met startsignaal**

De voedingsspanning (U) is aan A1-A2 aangesloten. Na het sluiten van het startcontact (S) schakelt het relais (C) direct in. Na afloop van de ingestelde impulstijd T1 schakelt het relais (C) uit, om na de ingestelde pauzetijd T2 weer in te schakelen.



**(PE) Pulsgever, asymmetrisch, pauze-beginnend met startsignaal**

De voedingsspanning (U) is aan A1-A2 aangesloten. De ingestelde pauzetijd (T1) start direct na het sluiten van het startcontact (S). Na afloop hiervan schakelt het relais (C) in, om na de ingestelde impulstijd T2 weer uit te schakelen.

