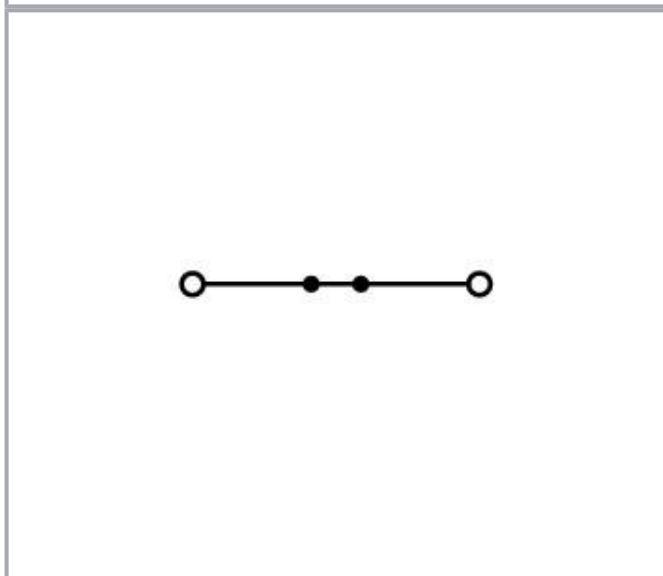
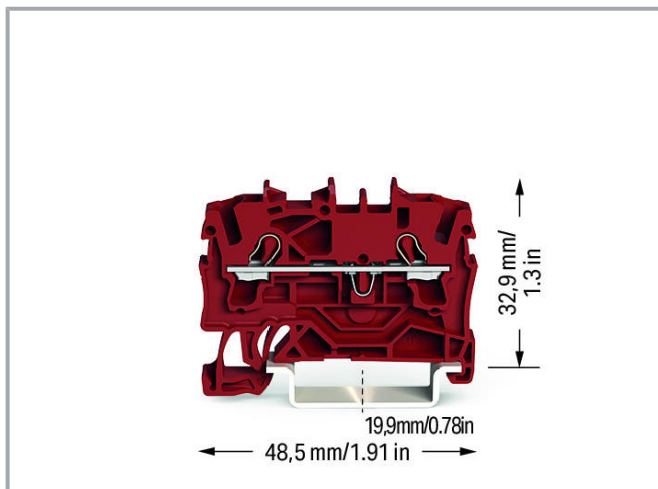
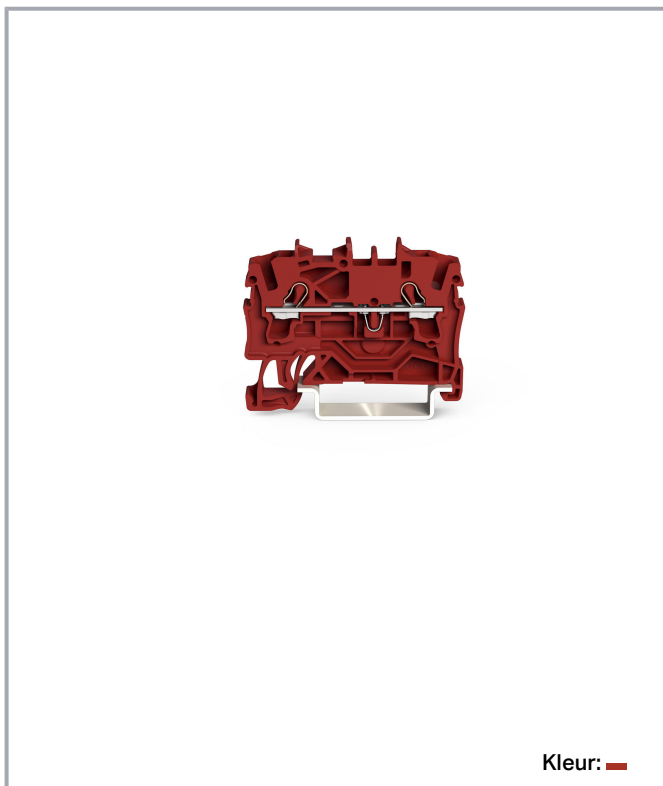


Gegevensblad | Artikelnummer: 2002-1203

2-draads rijgklem; 2,5 mm²; geschikt voor Ex e II-toepassingen; Markering aan zijkant en in het midden; voor draagrail 35 x 15 en 35 x 7,5; Push-in CAGE CLAMP®; 2,50 mm²; rood



www.wago.com/2002-1203



Wijzigingen voorbehouden. Let ook op de andere productdocumentatie!

WAGO Nederland B.V.
Laan van de Ram 19
7324 BW APELDOORN
Tel.: +31 55 36 83 500
Email: info-nl@wago.com

Hebt u vragen over onze producten?
U kunt ons telefonisch bereiken op het nr. +31 55 36 83 500.



Gegevens

Elektrische gegevens

Ratings per IEC/EN

Dimensioneringsgegevens conform	IEC/EN 60947-7-1
Toegekende spanning (III / 3)	800 V
Toegekende stootspanning (III / 3)	8 kV
Toegekende stroom	24 A
Toegekende stroom 2	32 A
Legenda dimensioneringsgegevens	(III / 3) $\hat{=}$ overspanningscategorie III / vervuilingsgraad 3

Approvals per UL

Toelatingsgegevens conform	UL 1059
Toegekende spanning UL (Use Group B)	600 V
Toegekende stroom UL (Use Group B)	20 A
Toegekende spanning UL (Use Group C)	600 V
Toegekende stroom UL (Use Group C)	20 A

Approvals per CSA

Toelatingsgegevens conform	C22.2 No 158
Toegekende spanning CSA (Use Group B)	600 V
Toegekende stroom CSA (Use Group B)	20 A
Toegekende spanning CSA (Use Group C)	600 V
Toegekende stroom CSA (Use Group C)	20 A

Ex information

Ratings per	ATEX: PTB 03 ATEX 1162 U / IECEx: PTB 03.0004U (Ex eb IIC Gb)
Toegekende spanning EN (Ex e II)	550 V
Toegekende stroom (Ex e II)	22 A
Toegekende stroom (Ex e II) met brug	20 A

Aansluitgegevens

Aansluittechniek	Push-in CAGE CLAMP®
Bedieningswijze	Push-in Bedieningsgereedschap

Wijzigingen voorbehouden. Let ook op de andere productdocumentatie!

WAGO Nederland B.V.
Laan van de Ram 19
7324 BW APELDOORN
Tel.: +31 55 36 83 500
Email: info-nl@wago.com

Hebt u vragen over onze producten?
U kunt ons telefonisch bereiken op het nr. +31 55 36 83 500.



Aansluitbare geleidermaterialen	Koper
Nominale doorsnede	2,5 mm ²
Massieve geleider	0,25 ... 4 mm ² / 22 ... 12 AWG
Massieve geleider; direct insteekbaar	0,75 ... 4 mm ² / 18 ... 12 AWG
Fijnaderige geleider	0,25 ... 4 mm ² / 22 ... 12 AWG
Fijnaderige geleider; met adereindhuls met kunststof kraag	1 ... 2,5 mm ² / 18 ... 14 AWG
Fijnaderige geleider; met adereindhuls, direct insteekbaar	1 ... 2,5 mm ² / 18 ... 14 AWG
Aanwijzing (geleiderdoorsnede)	Afhankelijk van de kwaliteit van de geleider kan ook een geleider met een kleinere doorsnede direct ingestoken worden.
Afstriplengte	10 ... 12 mm / 0.39 ... 0.47 inch
Totaal aantal klemposities	2
Totaal aantal potentialen	1
Aantal niveaus	1
Soort bedrading	Frontale bedrading
Aantal brughouders	2

Geometrische gegevens

Breedte	5,2 mm / 0.205 inch
Hoogte	48,5 mm / 1.909 inch

Mechanische gegevens

Bouwworm	horizontale bouwworm
Montagewijze	Draagrail 35
Markeringsgebied	Markering in het midden / aan de zijkant

Materiaalgegevens

Kleur	rood
Isolatiemateriaal	Polyamide (PA66)
Brandlast	0,109 MJ
Gewicht	5,1 g

Wijzigingen voorbehouden. Let ook op de andere productdocumentatie!