

Stuurafdekking Universeel
Art. nr. : ..1701..

Bedieningshandleiding

1 Veiligheidsinstructies



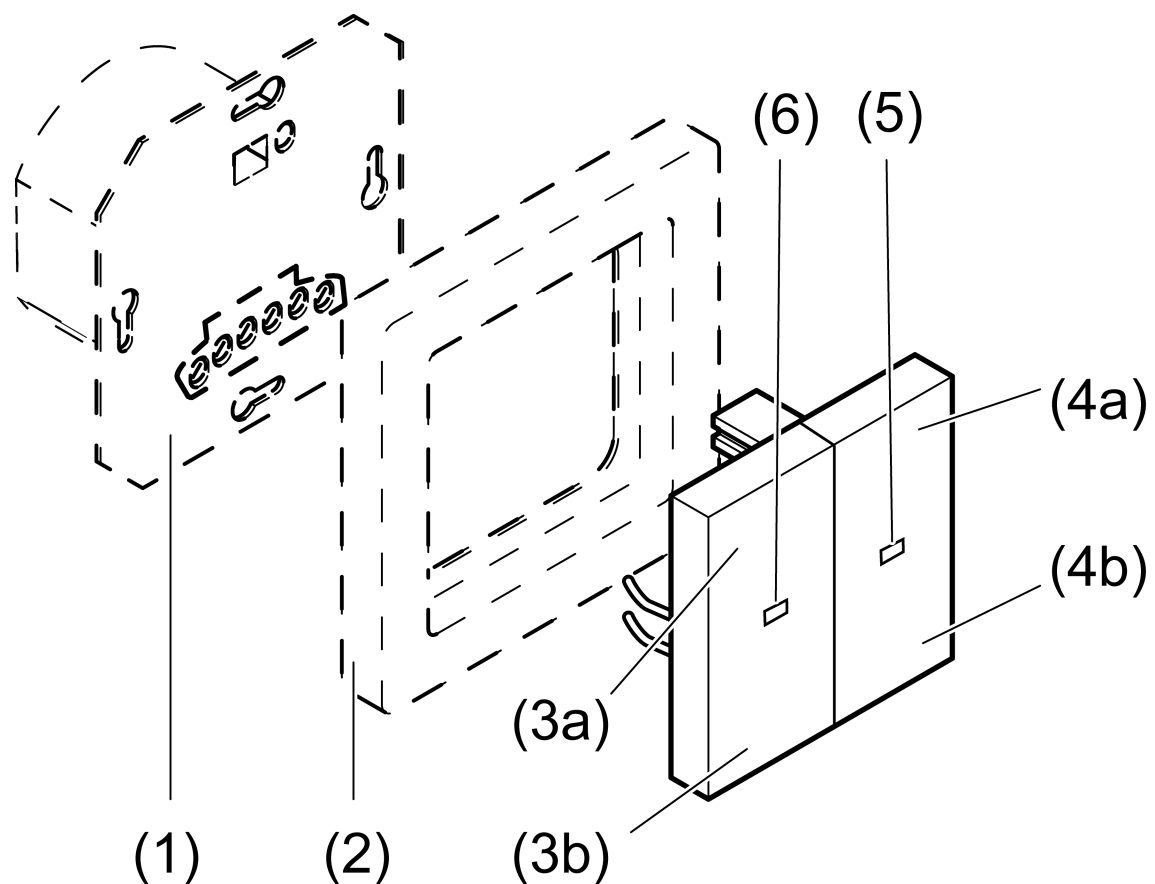
Elektrische apparaten mogen alleen door een elektromonteur worden gemon-
teerd en aangesloten.

Ernstig letsel, brand of materiële schade mogelijk. Handleiding volledig doorlezen en
aanhouden.

Gevaar door elektrische schokken. Voordat werkzaamheden aan het apparaat of de last
worden uitgevoerd, moeten deze worden vrijgeschakeld. Daarbij moet rekening worden
gehouden met alle installatie-automaaten die gevaarlijke spanningen aan het apparaat of
de last leveren.

Deze handleiding is onderdeel van het product en moet door de eindklant worden
bewaard.

2 Constructie apparaat



Afbeelding 1: Constructie apparaat

- (1) Eenheid
- (2) Frames
- (3a) Zonwering omhoog / licht aan, helderder
- (3b) Zonwering omlaag / licht uit, donkerder
- (4a) Blokkeerfunctie

- (4b) Memory-functie
- (5) Functie-LED
 - rood = blokkeerfunctie actief
 - groen = memory-functie actief
- (6) Status-LED, groen
 - aan = zonwering aangestuurd / licht ingeschakeld

3 Functie

Bedoeld gebruik

- Handmatig en tijdgestuurd bedienen van jaloezieën, rolluiken, markiezen en verlichting
- Bediening met schakel-, dim- of jaloezie-eenheden of 3-draads nevenaansluiting uit het LB-Management

Producteigenschappen

- Aansturing van zonweringen, met jaloezie-eenheid
- Schakelen en dimmen van verlichting, met schakel- of dimeenheid
- Ventilatiepositie van de zonwering kan worden opgeslagen, met jaloezie-eenheid
- Inschakellichtsterkte van verlichting kan worden opgeslagen, met dimeenheid
- Blokkeerfunctie
- 2 schakeltijden kunnen worden opgeslagen die elke 24 uur worden herhaald

Gedrag na uitval van de netvoeding

- Alle opgeslagen schakeltijden zijn verwijderd.
- De last is uitgeschakeld.
- Ventilatiepositie en inschakellichtsterkte blijven behouden.

4 Bediening jaloezie en rolluik

Zonwering bewegen

- Knop (3a) of (3b) langer dan één seconde indrukken.
De zonwering beweegt in de gewenste richting tot de eindstand of stopt bij opnieuw indrukken van de knop.
- ❶ Is een ventilatiepositie opgeslagen, dan stopt de zonwering bij het omlaag bewegen vanuit de bovenste eindstand reeds in de ventilatiepositie (zie Ventilatiepositie opslaan).

Lamellen verstellen

- Knop (3a) of (3b) korter dan een seconde indrukken.

Ventilatiepositie opslaan

Voor het opslaan en uitvoeren van de ventilatiepositie moet de jaloezie in de bovenste eindstand worden gebracht en de status-LED (6) moet na 2 minuten automatisch uitgaan.

- Vanuit de bovenste eindstand de knop (3b) langer dan één seconde indrukken.
De installatie gaat naar de onderste eindstand.
- Knop (3a) en (3b) indrukken en ingedrukt houden.
De zonwering blijft staan, gaat echter na 4 seconden verder.
- Zodra de gewenste ventilatiepositie is bereikt, de knoppen loslaten en daarna binnen 4 seconden knop (3a) indrukken.
De ventilatiepositie wordt opgeslagen. De zonwering gaat terug naar de bovenste eindstand.

- ❶ Opnieuw opslaan van de ventilatiepositie overschrijft de oude waarde.

5 Bediening verlichting

Licht schakelen

- Knop (3a) of (3b) korter dan 0,4 seconde indrukken.

- i** Met de dimeenheid wordt het licht met de laatste ingestelde lichtsterkte of een opgeslagen lichtsterkte ingeschakeld.

Licht met minimale lichtsterkte inschakelen

- Knop (3b) lang indrukken.

Lichtsterkte instellen

- Knop (3a) of (3b) lang indrukken.

Inschakellichtsterkte opslaan

- Lichtsterkte instellen.
- Knop (3a) en (3b) langer dan 4 seconden indrukken.

inschakellichtsterkte wissen

- Knop (3) kort indrukken: het licht wordt met de opgeslagen inschakellichtsterkte ingeschakeld.
- Knop (3a) en (3b) langer dan 4 seconden indrukken.
De inschakellichtsterkte is gewist.
De dimmer wordt met de laatst ingestelde lichtsterktewaarde ingeschakeld.

6 Functies activeren

Schakeltijden opslaan – memory-modus

- Naast de normale bediening met knop (3a) of (3b), knop (4b) langer dan één seconde indrukken.
De eenheid schakelt en de schakeltijd wordt opgeslagen.
Het apparaat schakelt over naar de memory-modus. De functie-LED (5) brandt constant groen.
Opgeslagen schakeltijden worden elke 24 uur herhaald.

- i** Er kan een tijd voor omhoog bewegen en omlaag bewegen resp. in- en uitschakeltijd worden opgeslagen. Opnieuw opslaan vervangt de oude schakeltijd.

- i** Om alle tijden te wissen, knop (4b) langer dan 20 seconden indrukken, totdat de functie-LED (5) voor de tweede keer groen gaat branden.

Memory-modus activeren / deactiveren

- Knop (4b) langer dan 4 seconden indrukken.
In de memory-modus brandt de functie-LED (5) constant groen.

- i** Men kan alleen naar de memory-modus schakelen, wanneer ten minste één schakeltijd is opgeslagen.

Blokkeerfunctie activeren / deactiveren

De blokkeerfunctie blokkeert de bediening van de nevenaansluiting en deactiveert de memory-modus. De handmatige bediening met de knoppen (3a) en (3b) blijft mogelijk.

- i** Bij jaloezieën blijft de bediening van de nevenaansluiting in de richting "OMHOOG" (windalarm) mogelijk.

- Knop (4a) langer dan 4 seconden indrukken.
De functie-LED (5) brandt, zolang de blokkeerfunctie actief is.

Nachtmodus activeren / deactiveren

In de nachtmodus branden de status- en functie-LED's niet constant, maar slechts 5 seconden na bediening van de knop.

- Knoppen (4a) en (4b) langer dan 4 seconden indrukken.
De nachtmodus is geactiveerd: de functie-LED brandt ca. 3 seconden rood.
De nachtmodus is gedeactiveerd: de functie-LED gaat ca. 3 seconden groen branden.

7 Informatie voor elektrotechnicus

7.1 Montage en elektrische aansluiting



GEVAAR!

Levensgevaar door elektrische schokken.

Apparaat vrijgeschakelen. Spanningvoerende delen afdekken.

Apparaat monteren

Schakel-, dim- of jaloezie-eenheid is correct gemonteerd en aangesloten (zie handleiding van de betreffende eenheden).

- Frame en element op eenheid plaatsen.
- Netspanning inschakelen.

i Knippert de status-LED herhaaldelijk drie keer, dan was het element met een eenheid van een ander apparaat verbonden.
Om de bediening weer mogelijk te maken, moet hetzij het element in de juiste eenheid wordt gestoken of moeten de knoppen (3a) en (3b) langer dan 4 seconden worden ingedrukt.

8 Bijlage

8.1 Technische gegevens

Omgevingstemperatuur	-5 ... +45 °C
Opslag-/ transporttemperatuur	-20 ... +70 °C
Specificaties conform EN 60730-1	
Werking	1.B.S.T
Vervuilinggraad	2
Ontwerpstoetspg.	4000 V

8.2 Garantie

De wettelijk vereiste garantie wordt uitgevoerd via de vakhandel.

ALBRECHT JUNG GMBH & CO. KG

Volmestraße 1
58579 Schalksmühle
GERMANY

Telefon: +49 2355 806-0
Telefax: +49 2355 806-204
kundencenter@jung.de
www.jung.de