

**Neventoestel 3-draads**

Art. nr.: 1723 NE

**Bedieningsvoorschrift****1 Veiligheidsinstructies**

Elektrische apparaten mogen alleen door een elektromonteur worden gemonteerd en aangesloten.

Ernstig letsel, brand of materiële schade mogelijk. Handleiding volledig doorlezen en aanhouden.

Gevaar door elektrische schokken. Voordat werkzaamheden aan het apparaat of de last worden uitgevoerd, moeten deze worden vrijgeschakeld. Daarbij moet rekening worden gehouden met alle installatie-automaaten die gevaarlijke spanningen aan het apparaat of de last leveren.

Deze handleiding is onderdeel van het product en moet door de eindklant worden bewaard.

**2 Bedoeld gebruik**

- Bediening nevenaansluiting van geschikte eenheden
- Nevenaansluiting ter uitbreiding van de registratiezone van bewegings- en aanwezigheidsmelders
- Centrale besturing van meerdere hoofdaansluitingen
- Bedrijf met geschikt element uit het LB-management
- Montage in apparatuurdoos conform DIN 49073

**3 Bediening**

De functie van de nevenaansluiting is afhankelijk van de nevenaansluiting en van de eenheid en het element van de hoofdaansluiting.

Vanwege verschillende combinatiemogelijkheden van de elementen en eenheden van het systeem LB-Management zijn verschillende toepassingen mogelijk. In deze handleiding worden daarom alleen de belangrijkste basisfuncties van de bediening van de nevenaansluiting via een toetselement beschreven. De bediening met andere elementen wordt in de handleiding van het betreffende element beschreven.

**Voorbeeld 1: Op de hoofdaansluiting zit een toetselement in een schakel- of dimeenheid**

**Licht schakelen**

- Toetselement boven indrukken.  
Het licht wordt ingeschakeld.
- Toetselement onder indrukken.  
Het licht wordt uitgeschakeld.

**Lichtsterkte instellen (alleen dimeenheid)**

- Toetselement boven of onder lang indrukken.

**Inschakellichtsterkte opslaan (alleen dimeenheid)**

- Lichtsterkte instellen.
- Toetselement volledig langer dan 4 seconden indrukken.

**Voorbeeld 2: Op de hoofdaansluiting zit een bewegings- of aanwezigheidsmelder op een schakeleenheid**

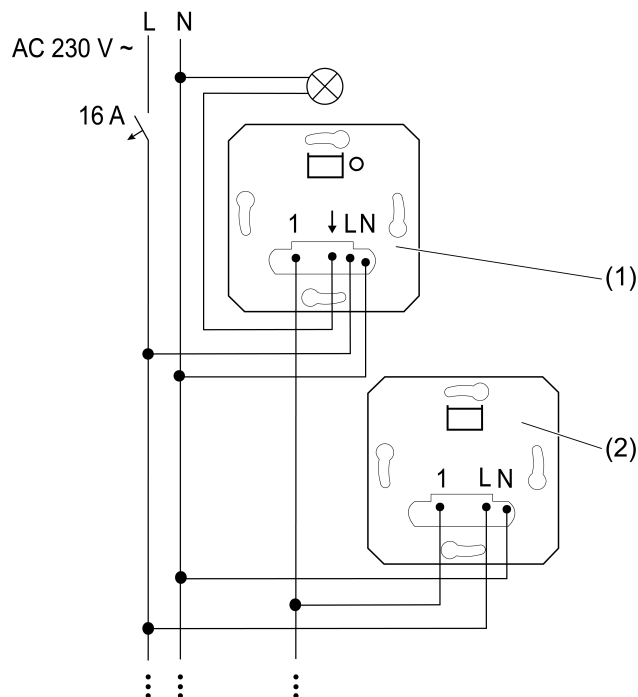
**Licht schakelen**

- Toetselement boven indrukken.  
Het licht wordt ingeschakeld.

- Toetselement onder indrukken.  
Aanwezigheidsmelder: het licht wordt uitgeschakeld.  
Bewegingsmelder: nalooptijd wordt opnieuw gestart.

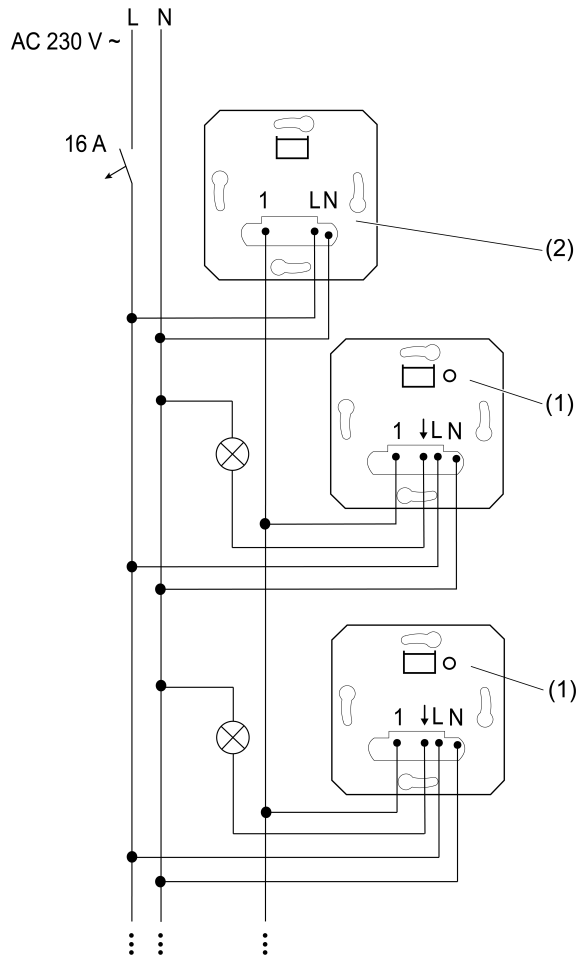
## 4 Informatie voor elektrotechnicus

### Apparaten monteren en aansluiten



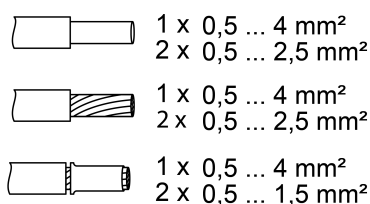
Afbeelding 1: Aansluitschema 3-draads nevenaansluitingen op een hoofdaansluiting

- i** Er kunnen maximaal tien 3-draads nevenaansluitingen (2) op een hoofdaansluiting (1) worden aangesloten (Afbeelding 1).



Afbeelding 2: Aansluitschema meerdere hoofdaansluitingen op een 3-draadsnevenaansluiting voor de centrale besturing

- i** Er kunnen maximaal vijf dezelfde of verschillende hoofdaansluitingen (1) gezamenlijk door een 3-draadsnevenaansluiting (2) worden aangestuurd (Afbeelding 2).



Afbeelding 3: Klembare kabeldoorsneden

- Nevenaansluiting (2) volgens aansluitschema aansluiten (Afbeelding 1) en (Afbeelding 2). Daarbij op klembare kabeldoorsneden letten (Afbeelding 3).
- Eenheid in apparatuuroos monteren, aansluitklemmen moeten onderaan liggen.
- i** Element niet onder spanning plaatsen of vervangen, er kan anders een storing optreden.
- Frame en element opsteken.
- Netspanning inschakelen.

## 5 Technische gegevens

Nominale spanning  
Netfrequentie

AC 230 V~  
50 / 60 Hz

Stand-by-vermogen afhankelijk van het element	ca. 0,1 ... 0,5 W
Omgevingstemperatuur	-20...+45 °C
Opslag-/ transporttemperatuur	-20 ... +70 °C
Totale lengte kabel nevenaansluiting	max. 100 m

## 6 Hulp bij problemen

### Bediening via nevenaansluiting werkt niet correct

Oorzaak: last- en nevenaansluitingleiding bevinden zich in een gezamenlijke leiding. Inkoppeling van de lastleiding in de nevenaansluitingleiding kan storingen bij de verzending van telegrammen veroorzaken.

Last- en nevenaansluitingleiding in aparte leidingen aanleggen.

Stroombelasting van de lastleiding verminderen.

## 7 Garantie

De wettelijk vereiste garantie wordt uitgevoerd via de vakhandel.

### ALBRECHT JUNG GMBH & CO. KG

Volmestraße 1

58579 Schalksmühle

GERMANY

Telefon: +49 2355 806-0

Telefax: +49 2355 806-204

kundencenter@jung.de

www.jung.de